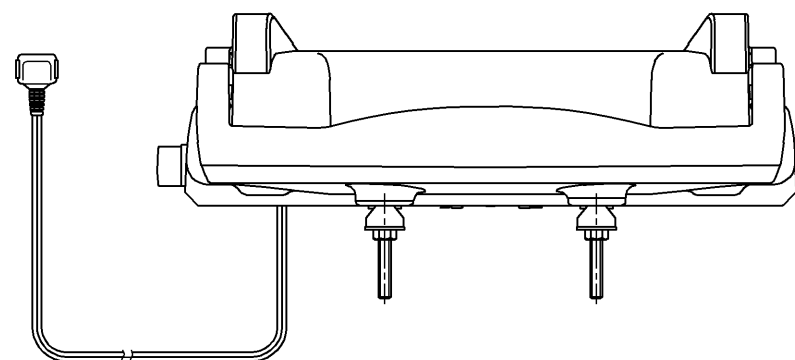
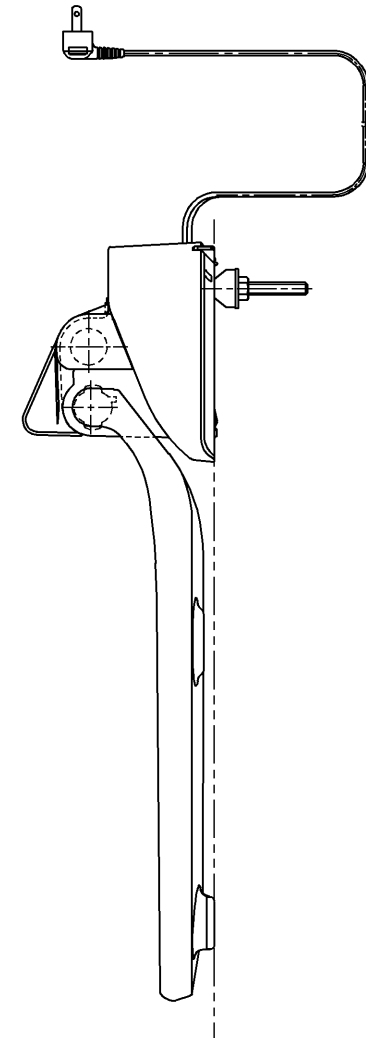
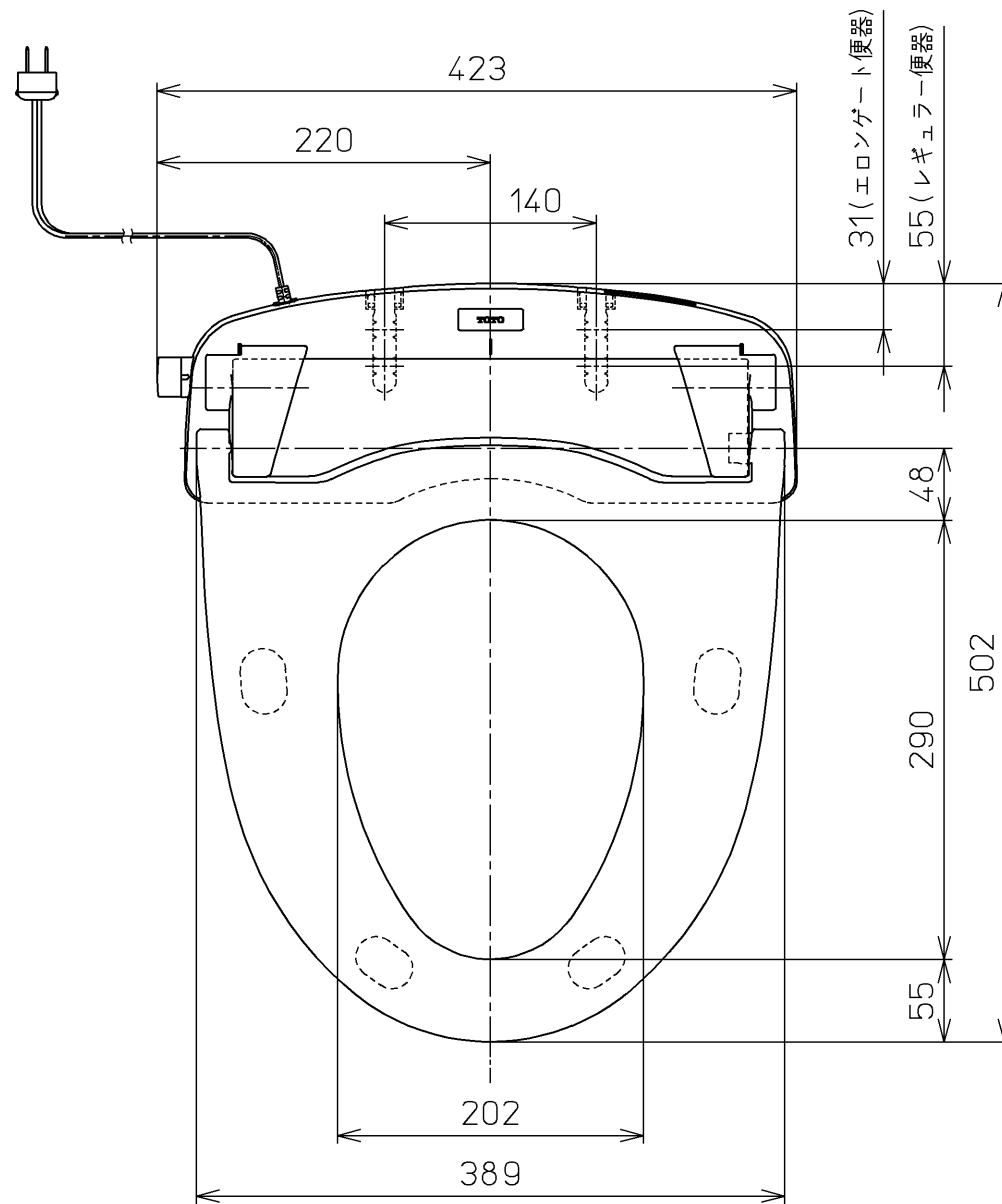
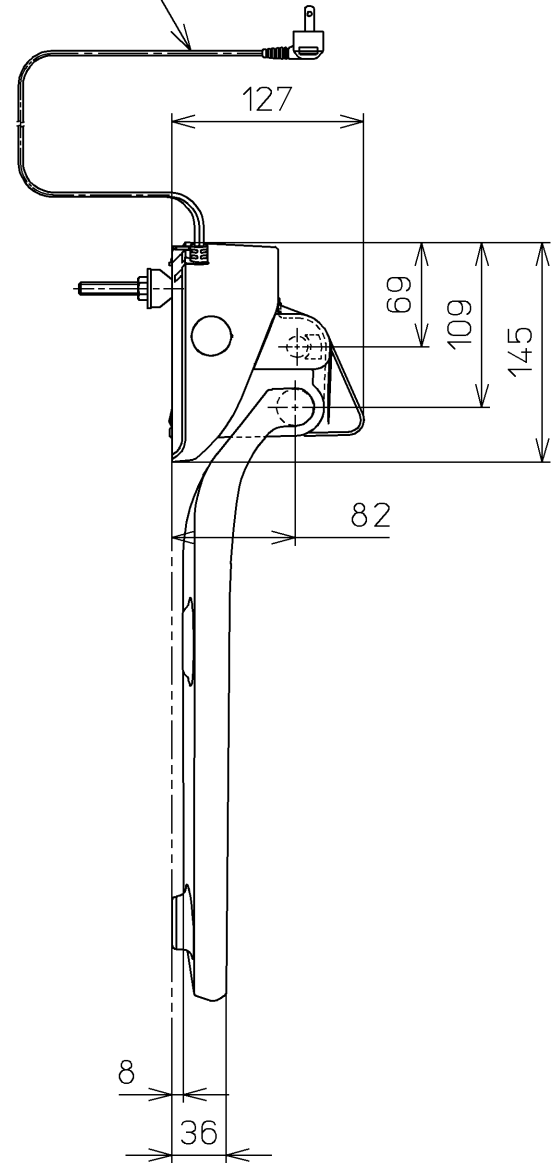


生産中止図面

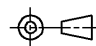
2017/04 電源コード L=1000



< 特殊内容 >

- 1. 便ふたなし品
- 2. 取付ボルト・ナットを金属製にしたもの
- 3. 色違い品

* 定格 : AC100V-52W 50/60Hz

TOTO			単位 mm	名称
製図 松本	検図 田添 二村	日付 11-11-08	尺度 1 : 5	暖房便座
備考				品番 TCF116V85
				図番 TCF116V85_A0100
A3			ページNo.	1-1 (改)